

VEOX

Клапан регулятор постоянного расхода воздуха RPM прямоугольный

техническое описание

Клапан регулятор постоянного расхода воздуха RPM прямоугольный

Клапан постоянного расхода воздуха RPM прямоугольного сечения применяется в вентиляционных системах, где важно поддерживать постоянный расход воздуха в диапазоне перепада давления от 50 до 1000 Па. Клапан изготовлен из оцинкованной стали.

Применяется как для приточных, так и вытяжных систем для поддержания постоянного расхода воздуха. Клапан работает без подведения внешнего источника питания. Имеет настроечную шкалу для настройки на требуемый расход. Точность поддержания расхода $\pm 10\%$ для среднего значения расхода воздуха и до 20% для конечных значений диапазона расхода воздуха. Рабочий диапазон скорости на клапане 3-8 м/с, оптимальная скорость для высокой точности работы – 5-6,5 м/с.

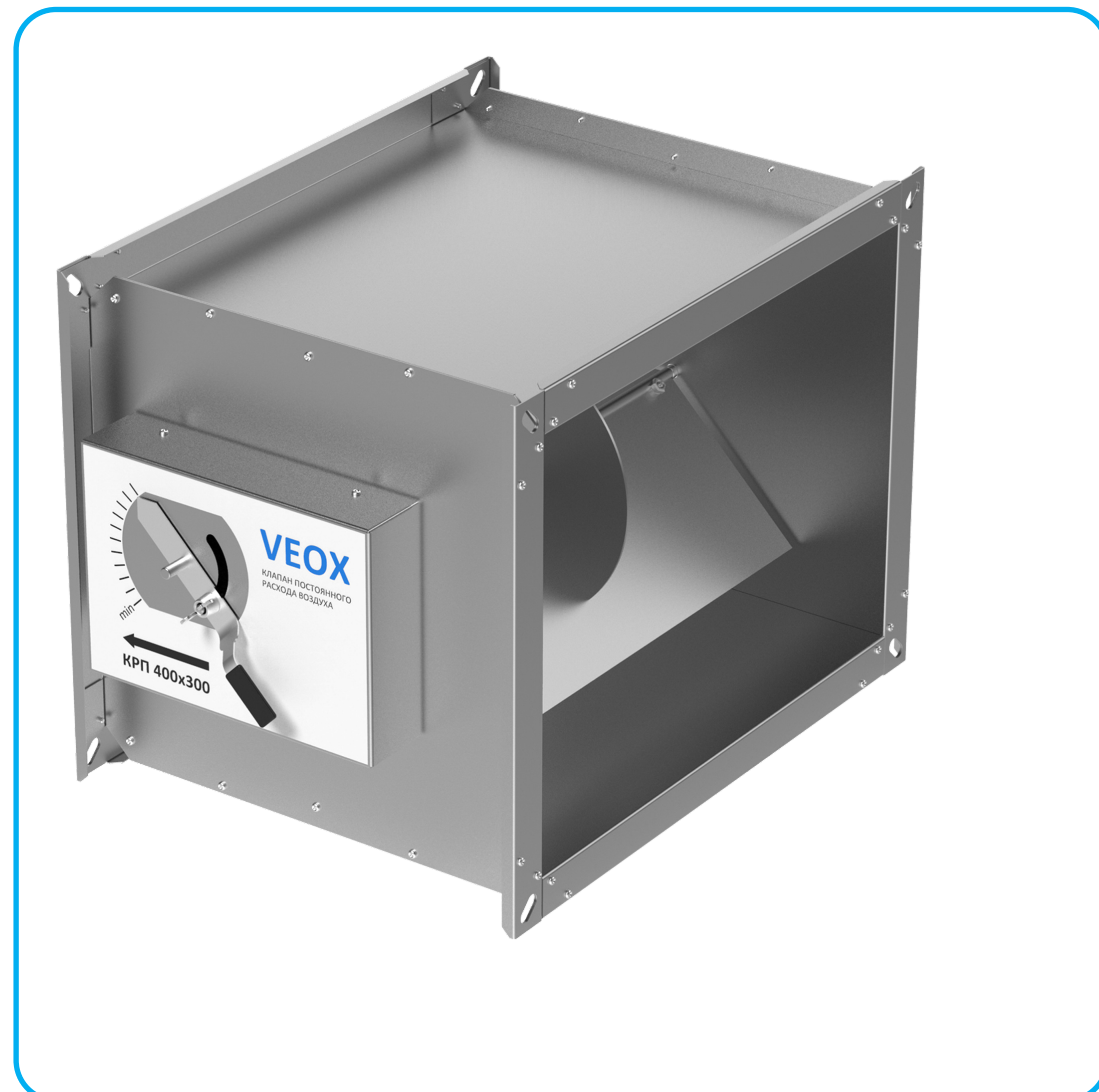


Рисунок 1. Клапан регулятор постоянного расхода воздуха RPM прямоугольный

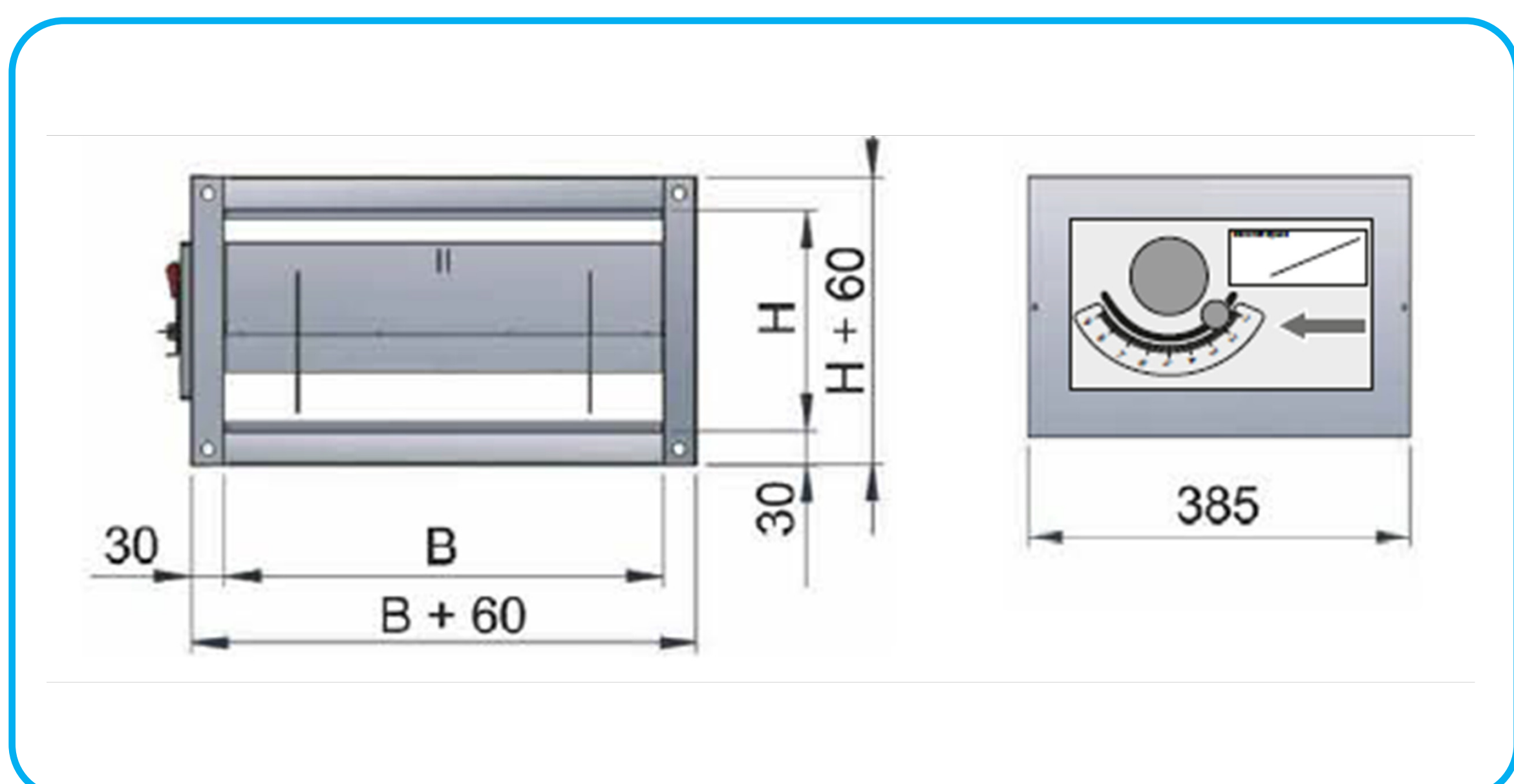


Рисунок 2. Вид клапана, высота до 400 мм

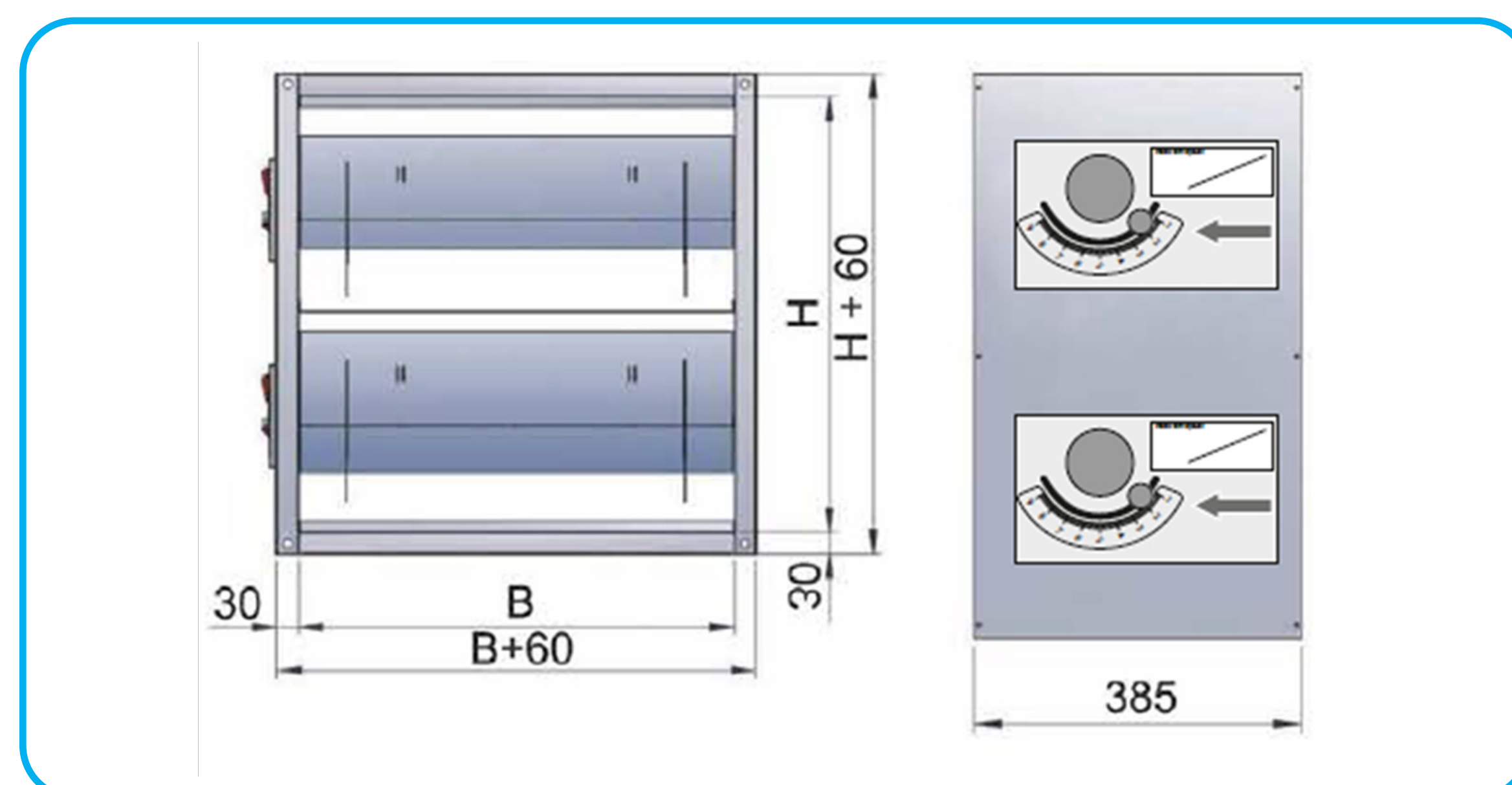


Рисунок 3. Вид клапана, высота более 400 мм

Таблица 1. Расход воздуха и ассортимент

Тип клапана	А, ширина, мм	В, высота, мм	Глубина*, мм	Миним-й расход, м ³ /ч	Максим-й расход, м/ч	Оптимальный при 6,5 м ³ /с	Вес, кг
100*100мм, 80-220 м ³ /ч	100	100	350	80	220	120	3,5
200*100мм, 250-576 м ³ /ч	200	100	385	250	576	468	3,9
300*100мм, 400-864 м ³ /ч	300	100	385	400	864	702	4,6
300*150мм, 500-1296 м ³ /ч	300	150	385	500	1296	1053	5,1
300*200мм, 600-1728 м ³ /ч	300	200	385	600	1728	1404	5,5
400*200мм, 900-2304 м ³ /ч	400	200	385	900	2304	1872	6,3
400*250мм, 1200-2880 м ³ /ч	400	250	385	1200	2880	2340	6,8
400*300мм, 1500-3456 м ³ /ч	400	300	385	1500	3456	2808	7,9
400*400мм, 1800-4608 м ³ /ч	400	400	385	1800	4608	3744	10,7
500*200мм, 1100-2880 м ³ /ч	500	200	385	1100	2880	2340	7,1
500*250мм, 1500-3600 м ³ /ч	500	250	385	1500	3600	2925	8,7
500*300мм, 1800-4320 м ³ /ч	500	300	385	1800	4320	3510	9,9
500*400мм, 2200-5760 м ³ /ч	500	400	385	2200	5760	4680	12,0
500*500мм, 3000-7200 м ³ /ч	500	500	385	3000	7200	5850	15,1
600*200мм, 1500-3456 м ³ /ч	600	200	385	1500	3456	2808	9,6
600*250мм, 1800-4320 м ³ /ч	600	250	385	1800	4320	3510	10,2
600*300мм, 2100-5184 м ³ /ч	600	300	385	2100	5184	4212	10,8
600*400мм, 3000-6912 м ³ /ч	600	400	385	3000	6912	5616	16,4
600*500мм, 3600-8640 м ³ /ч	600	500	385	3600	8640	7020	17,8
600*600мм, 4200-10368 м ³ /ч	600	600	385	4200	10368	8624	19,0

* Глубина может быть уменьшена до 350 мм. Уточнять при заказе

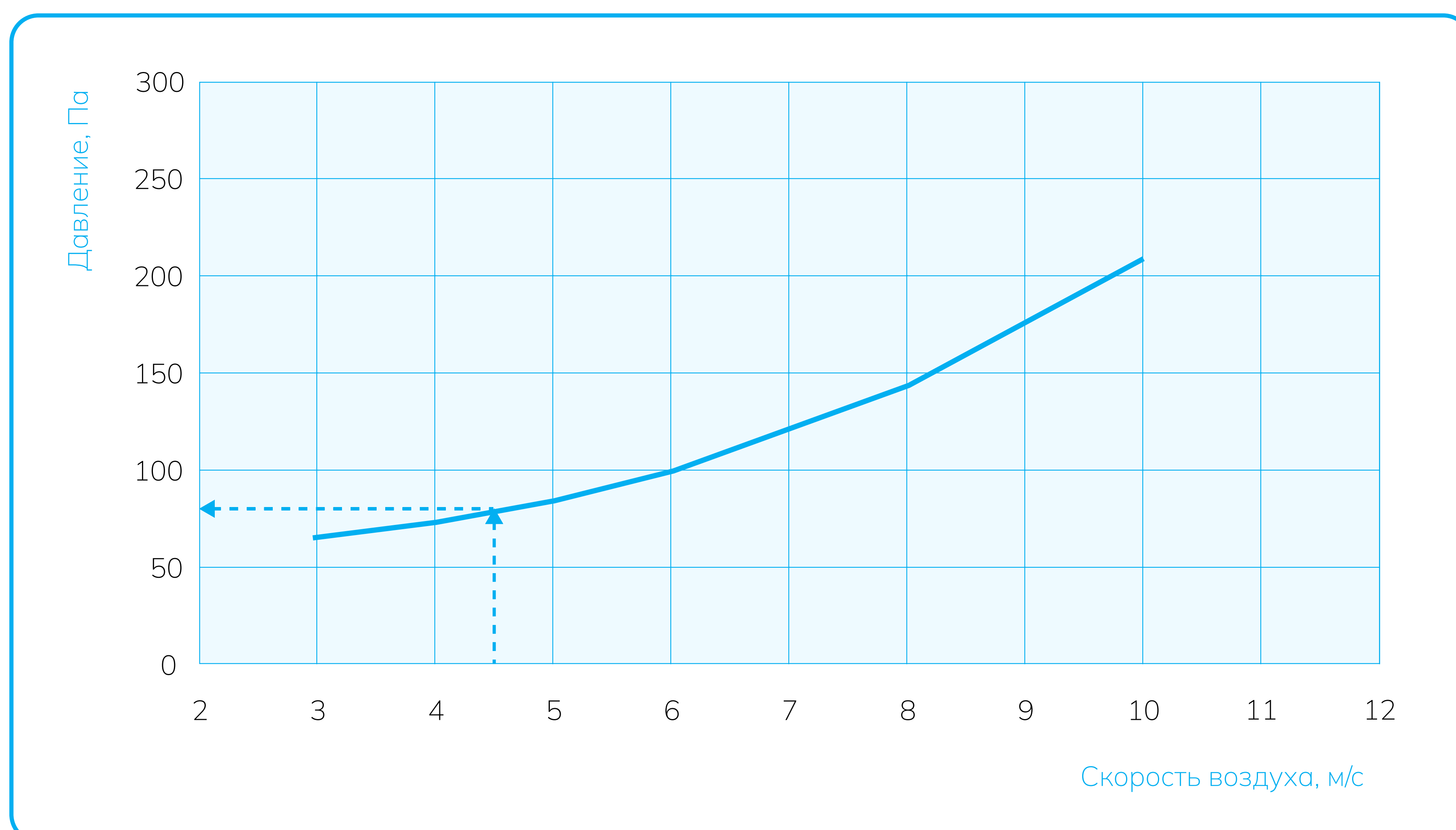
Конструкция

Клапан изготовлен из оцинкованной стали и имеет автоматическую дроссель-заслонку. Ось заслонки соединена с пружиной в блоке регулятора, таким образом падения давления на заслонке уравнивается силой противодействия пружиной. Сила закрытия уравнивается настраиваемым пружинным механизмом, за счет чего соблюдается требуемый баланс расхода воздуха. Для настройки имеется настроечная шкала с цифровыми делениями со значениями расхода воздуха, настройка осуществляется с помощью рукоятки на настроечном блоке.

В конструкции клапана отсутствуют отверстия в корпусе, что исключает переток воздуха наружу и исключает свист. Для точной работы клапан имеет в своей конструкции пневматический поршневой демпфер (предотвращает перерегулирование и колебание дросселя в процессе работы).

Дроссельная заслонка точно отбалансирована с помощью противовеса, расположенного вертикально на заслонке, что обеспечивает точную реакцию управления во всех положениях клапана.

График зависимости минимального перепада давления на клапане от скорости потока



Установка и обслуживание

Клапан может быть установлен в горизонтальном или вертикальном положении, так что бы ось заслонки была всегда в горизонтальном положении, по направлению стрелки на корпусе клапана

Для обслуживания и настройки клапана должен быть организован доступ. Обслуживание при необходимости. Очистка проводится по мере загрязнения воздухопроводов обслуживающей компанией. Частота обслуживания не регламентируется и зависит от загрязнённости потока воздуха.

Для обеспечения точной работы регулятора, проходящий через него воздух должен быть равномерно распределен по всему сечению.

Расстояние от клапана до местного сопротивления (переход, тройник и т. д.) должно составлять мин. $2 \times U$ (от разветвления) и мин. $1 \times U$ (от колена).

Все компоненты не требуют технического обслуживания при правильных условиях эксплуатации.

Условия эксплуатации

Незагрязненный воздух
Температура перемещаемого воздуха от 0°C до $+70^{\circ}\text{C}$
Влажность до 80°
Установка без прямого влияния погодных условий

Пример обозначения для спецификации

Клапан постоянного расхода воздуха прямоугольный RPM 400*200 (900-2304) $\text{м}^3/\text{ч}$.

Комплектация

- Клапан может быть оборудован электроприводом для переключения режимов работы по специальному заказу.
- Возможно исполнение шумоизолированного корпуса с изоляцией минеральной ватой 30 мм.
- Возможно изготовление клапана из нержавеющей стали

Схема установки клапана

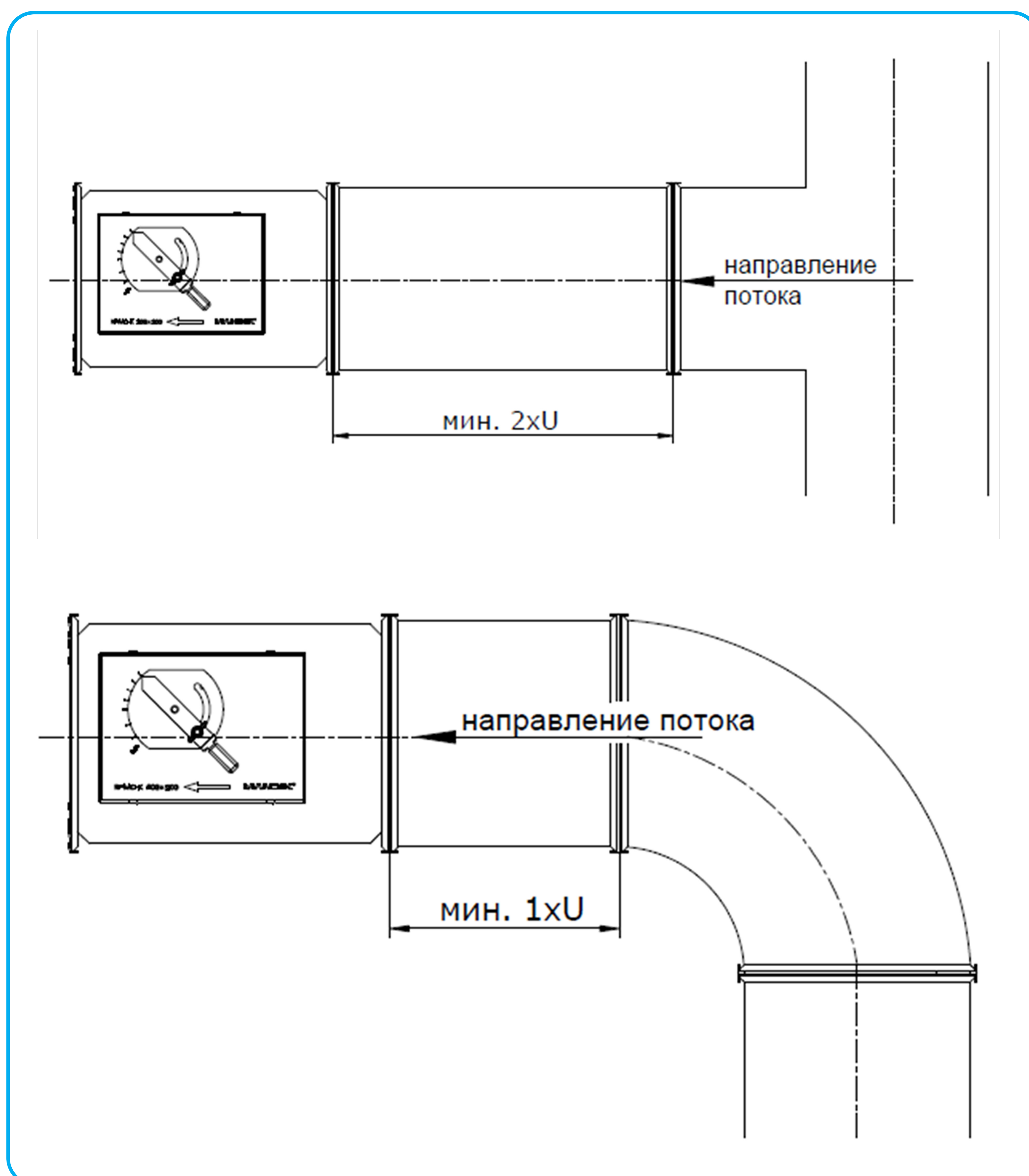


Рисунок 4. Установка клапана регулятора RPM

Таблица 2. Шумовые характеристики

Ширина* высота, мм	Расход, м ³ /ч	L _a , dB (A)		
		при 100 Па	при 250 Па	при 500 Па
200*100	202	48	59	62
	435	54	62	68
	698	59	66	72
300*100	216	45	53	59
	508	53	61	67
	799	58	65	71
300*150	486	50	58	64
	972	57	65	71
	1458	60	68	74
300*200	648	51	59	65
	1296	58	66	72
	1944	61	69	75
400*200	864	52	60	66
	1728	58	66	72
	2592	62	70	76
400*400	1728	40	62	68
	3456	47	69	75
	5184	54	72	78
500*400	2160	55	63	69
	4320	61	69	75
	6480	68	73	79
500*500	2700	55	63	69
	5400	62	70	76
	8100	69	73	79
600*300	1944	54	62	68
	3888	61	69	75
	5832	64	72	78
600*400	2592	55	63	69
	5184	62	69	76
	7776	68	73	79
600*500	3240	56	64	70
	6480	62	70	76
	9720	69	74	80
600*600	3888	56	64	70
	7776	63	71	77
	11664	70	74	80