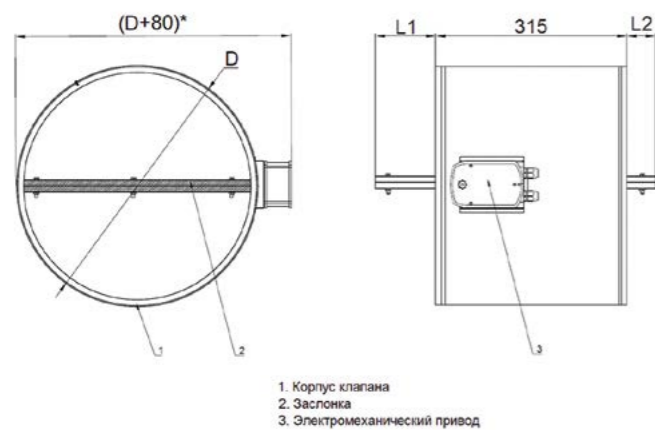


ФКС-1М-НО-(Е160)-Кр с электроприводом КЭМА

Противопожарный нормально открытый канальный клапан Е1-60, исп. круглое. Присоединение ниппель или фланец.



Предел огнестойкости

Предел огнестойкости клапана ФКС-1М-НО-(Е160)-Кр в режиме нормально открытого – Е1 60.

Клапан состоит из корпуса, изготовленного из оцинкованной стали толщиной 1 мм, огнеупорной заслонки из негорючих минеральных материалов и привода, расположенного снаружи корпуса. Корпус имеет общую длину 315 мм и конструктивно аналогичен отрезку воздуховода. По умолчанию, тип соединения клапана – ниппельное. При необходимости, клапан может быть изготовлен на фланцевом соединении. Привод расположен снаружи корпуса.

Заслонка по типу сэндвич толщиной 26мм изготавливается из огнеупорной плиты с двух сторон закрытой оцинкованными металлическими листами. В качестве уплотнителя используется термоактивная прокладка, которая герметизирует клапан, при воздействии температуры свыше 140 °С.

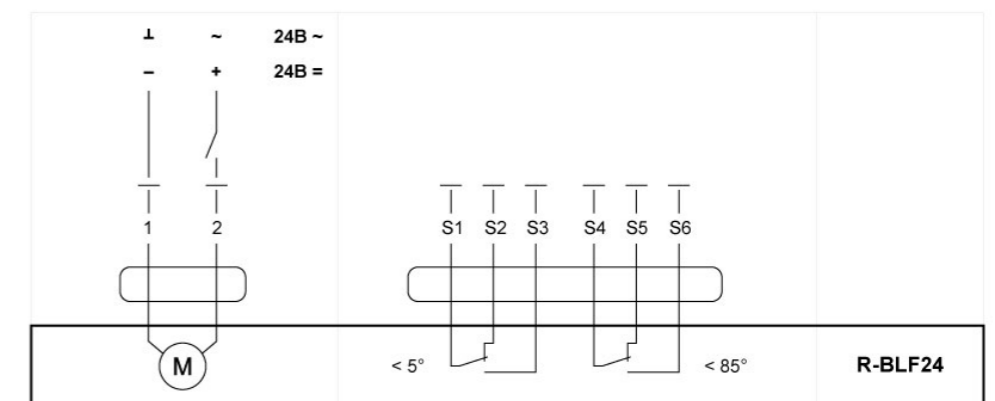
В соответствии с требованиями нормативных документов все нормально открытые противопожарные клапаны комплектуются электромеханическими приводами с возвратной пружиной, а также приводами с электромагнитной защелкой (электромагнитные приводы).

В качестве дублирующих элементов в составе привода заслонки могут использоваться термочувствительные элементы. При нагревании до 72 °С устройство срабатывает, размыкая электрическую цепь и закрывая заслонку. Клапан работоспособен в любой пространственной ориентации.

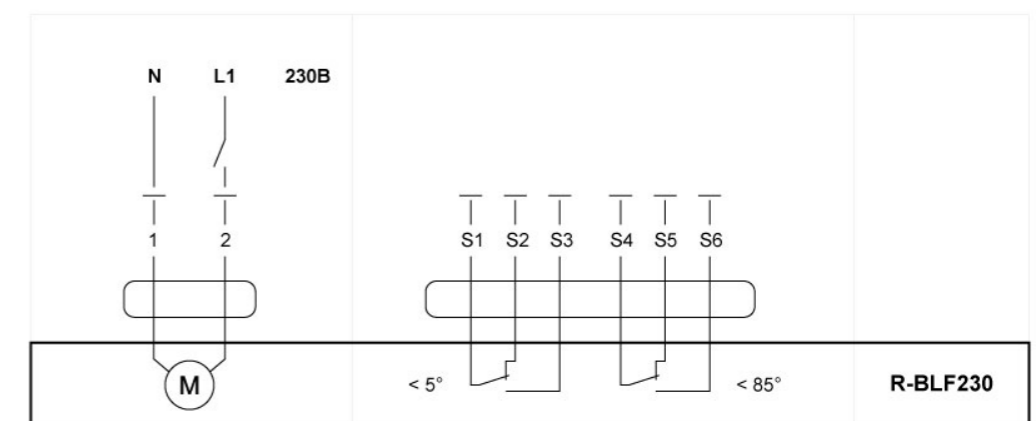
Вылеты заслонки (L1,L2), площадь проходного сечения (Sk), коэффициенты местного сопротивления (ζкмс), масса (m) клапанов ФКС-1М-НО-(Е160)-Кр

Диаметр клапана D, мм	100	125	140	160	180	200	225	250	280	315	355	400	450	500	560	630	710	800	900	1000
Вылет заслонки L1, мм	0	3	10	20	30	40	53	65	80	98	118	140	165	190	220	255	295	340	390	440
Вылет заслонки L2, мм	0	0	0	0	0	0	0	0	0	0	0	0	0	0	25	60	100	145	195	245
Площадь проходного сечения Sk, м2	0,002	0,005	0,008	0,011	0,015	0,02	0,027	0,035	0,046	0,06	0,079	0,103	0,134	0,168	0,215	0,276	0,356	0,457	0,585	0,728
Коэффициент местного сопротивления ζкмс	17,2	6,43	4,32	2,9	2,13	1,65	1,27	1,03	0,82	0,67	0,54	0,45	0,37	0,32	0,27	0,23	0,2	0,17	0,15	0,13
Масса m (не более), кг	2,58	3,01	3,3	3,71	4,15	4,62	5,26	5,94	6,83	7,95	9,36	11,1	13,2	15,5	18,5	22,4	27,4	33,5	41,1	49,5

Схема подключения привода КЭМА Тип R-BLF230/24



Примечание
 – Подключение через изолирующий трансформатор.
 – Возможно параллельное подключение других электроприводов с учетом мощностей.



Примечание
 – Подключение через изолирующий трансформатор.
 – Возможно параллельное подключение других электроприводов с учетом мощностей.

Обозначение клапана при заказе и в документации

