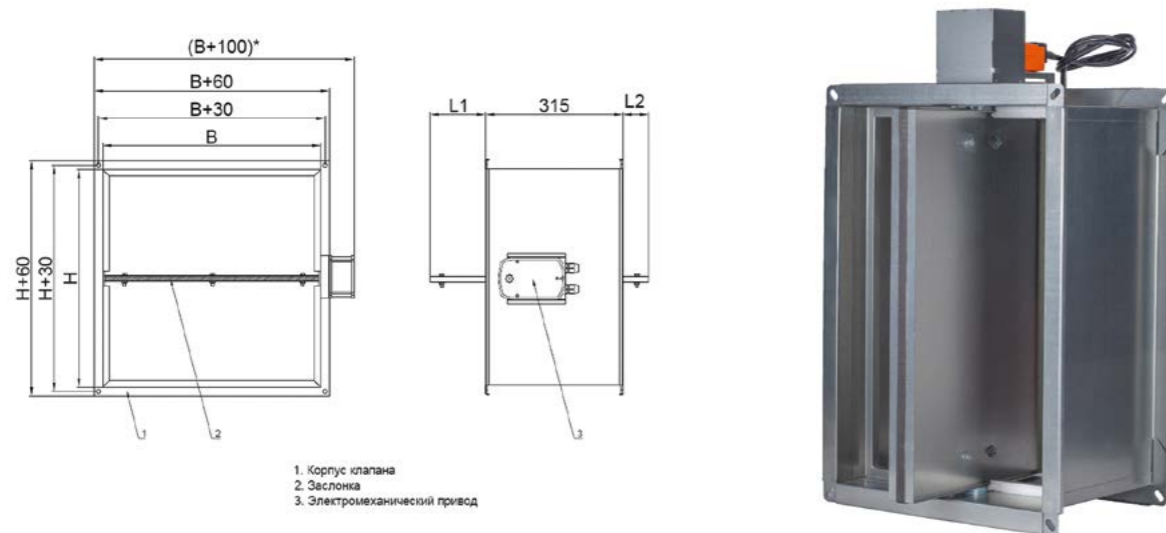


ФКС-1М-НО-(EI60)-Пр

Клапан противопожарный нормально открытый, канальное исполнение, EI-60 минут



Предел огнестойкости

Предел огнестойкости клапана ФКС-1М-НО-(EI60)-Пр в режиме нормально открытого – EI 60.

Клапан состоит из корпуса, изготовленного из оцинкованной стали толщиной 1 мм, огнеупорной заслонки из негорючих минеральных материалов и привода, расположенного снаружи корпуса. Корпус имеет длину 315 мм и конструктивно аналогичен отрезку воздуховода, такой же длины, с фланцами 20 или 30мм. Привод расположен снаружи корпуса.

Заслонка по типу сэндвич толщиной 26мм изготавливается из огнеупорной плиты с двух сторон закрытой оцинкованными металлическими листами. В качестве уплотнителя используется термоактивная прокладка, которая герметизирует клапан, при воздействии температуры свыше 140 °С.

В соответствии с требованиями нормативных документов все нормально открытые противопожарные клапаны комплектуются электромеханическими приводами с возвратной пружиной, а также приводами с электромагнитной защелкой (электромагнитные приводы).

В качестве дублирующих элементов в составе привода заслонки могут использоваться термочувствительные элементы. При нагревании до 72 °С устройство срабатывает, размыкая электрическую цепь и закрывая заслонку. Клапан работоспособен в любой пространственной ориентации.

Вылет заслонки за габаритные размеры клапанов

Высота клапана Н, мм	100	150	200	250	300	350	400	450	500	550	600	650	700	750	800	850	900	950	1000
Вылет заслонки L1, мм	0	15	40	65	90	115	140	165	190	215	240	265	290	315	340	365	390	415	440
Вылет заслонки L2, мм	0	0	0	0	0	0	0	0	0	20	45	70	95	120	145	170	195	220	245

Площадь проходного сечения клапанов ФКС-1М-НО-(EI60)-Пр.

Высота клапана Н, мм	Ширина клапана, В мм																		
	100	150	200	250	300	350	400	450	500	550	600	650	700	750	800	850	900	950	1000
100	0,004	0,007	0,010	0,013	0,016	0,018	0,021	0,024	0,027	0,030	0,032	0,035	0,038	0,041	0,044	0,046	0,049	0,052	0,055
150	0,008	0,014	0,019	0,024	0,030	0,035	0,040	0,046	0,051	0,056	0,061	0,067	0,072	0,077	0,083	0,088	0,093	0,099	0,104
200	0,012	0,020	0,028	0,036	0,044	0,051	0,059	0,067	0,075	0,083	0,090	0,098	0,106	0,114	0,122	0,129	0,137	0,145	0,153
250	0,016	0,027	0,037	0,047	0,058	0,068	0,078	0,089	0,099	0,109	0,119	0,130	0,140	0,150	0,161	0,171	0,181	0,192	0,202
300	0,020	0,033	0,046	0,059	0,072	0,084	0,097	0,110	0,123	0,136	0,148	0,161	0,174	0,187	0,200	0,212	0,225	0,238	0,251
350	0,024	0,040	0,055	0,070	0,086	0,101	0,116	0,132	0,147	0,162	0,177	0,193	0,208	0,223	0,239	0,254	0,269	0,285	0,300
400	0,028	0,046	0,064	0,082	0,100	0,117	0,135	0,153	0,171	0,189	0,206	0,224	0,242	0,260	0,278	0,295	0,313	0,331	0,349
450	0,032	0,053	0,073	0,093	0,114	0,134	0,154	0,175	0,195	0,215	0,235	0,256	0,276	0,296	0,317	0,337	0,357	0,378	0,398
500	0,036	0,059	0,082	0,105	0,128	0,150	0,173	0,196	0,219	0,242	0,264	0,287	0,310	0,333	0,356	0,378	0,401	0,424	0,447
550	0,040	0,066	0,091	0,116	0,142	0,167	0,192	0,218	0,243	0,268	0,293	0,319	0,344	0,369	0,395	0,420	0,445	0,471	0,496
600	0,044	0,072	0,100	0,128	0,156	0,183	0,211	0,239	0,267	0,295	0,322	0,350	0,378	0,406	0,434	0,461	0,489	0,517	0,545
650	0,048	0,079	0,109	0,139	0,170	0,200	0,230	0,261	0,291	0,321	0,351	0,382	0,412	0,442	0,473	0,503	0,533	0,564	0,594
700	0,052	0,085	0,118	0,151	0,184	0,216	0,249	0,282	0,315	0,348	0,380	0,413	0,446	0,479	0,512	0,544	0,577	0,610	0,643
750	0,056	0,092	0,127	0,162	0,198	0,233	0,268	0,304	0,339	0,374	0,409	0,445	0,480	0,515	0,551	0,586	0,621	0,657	0,692
800	0,060	0,098	0,136	0,174	0,212	0,249	0,287	0,325	0,363	0,401	0,438	0,476	0,514	0,552	0,590	0,627	0,665	0,703	0,741
850	0,064	0,105	0,145	0,185	0,226	0,266	0,306	0,347	0,387	0,427	0,467	0,508	0,548	0,588	0,629	0,669	0,709	0,750	0,790
900	0,068	0,111	0,154	0,197	0,240	0,282	0,325	0,368	0,411	0,454	0,496	0,539	0,582	0,625	0,668	0,710	0,753	0,796	0,839
950	0,072	0,118	0,163	0,208	0,254	0,299	0,344	0,390	0,435	0,480	0,525	0,571	0,616	0,661	0,707	0,752	0,797	0,843	0,888
1000	0,076	0,124	0,172	0,220	0,268	0,315	0,363	0,411	0,459	0,507	0,554	0,602	0,650	0,698	0,746	0,793	0,841	0,889	0,937

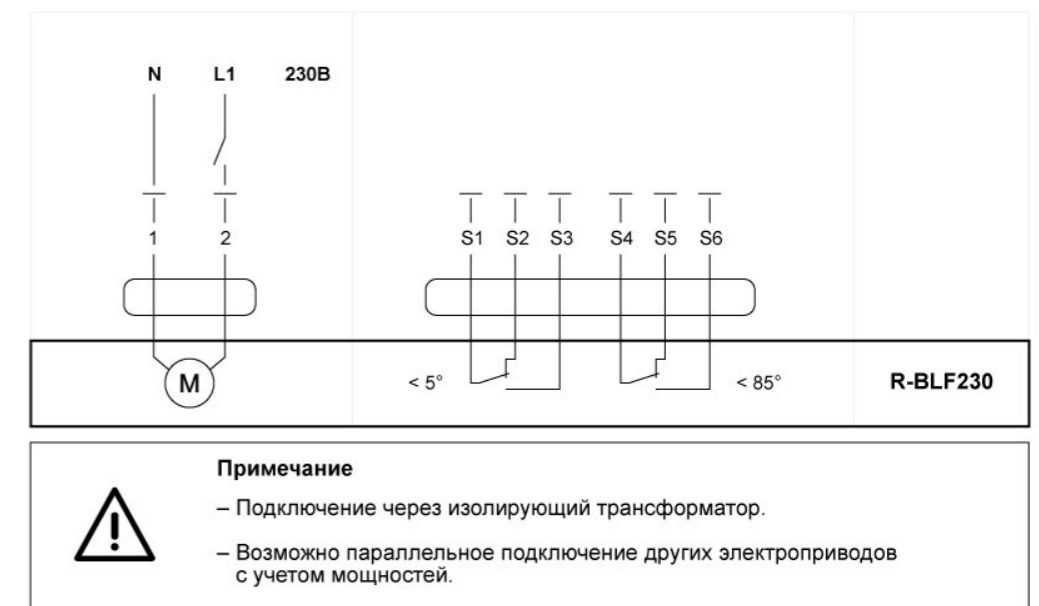
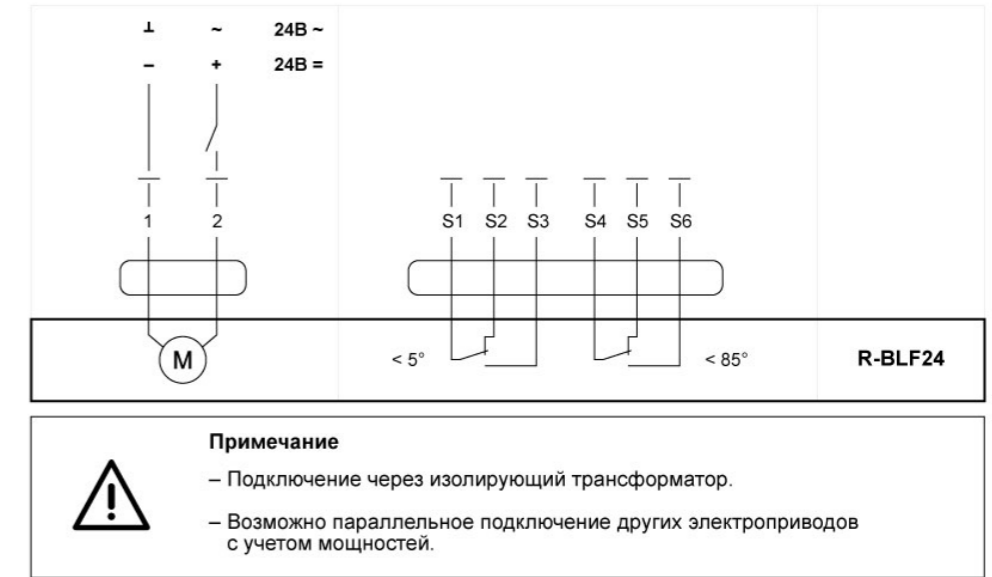
Значения коэффициентов местного сопротивления ζ_{кмс} клапанов ФКС-1М-НО-(Е160)-Пр.

		Ширина клапана, В мм																		
		100	150	200	250	300	350	400	450	500	550	600	650	700	750	800	850	900	950	1000
Высота клапана Н, мм	100	6,225	4,822	4,254	3,948	3,757	3,627	3,532	3,460	3,404	3,358	3,321	3,290	3,263	3,240	3,220	3,203	3,187	3,174	3,161
	150	2,835	2,079	1,778	1,617	1,517	1,450	1,400	1,363	1,334	1,311	1,292	1,276	1,262	1,250	1,240	1,231	1,223	1,216	1,210
	200	1,926	1,356	1,132	1,014	0,940	0,890	0,855	0,827	0,806	0,789	0,775	0,763	0,754	0,745	0,738	0,731	0,725	0,720	0,716
	250	1,521	1,039	0,851	0,751	0,690	0,649	0,619	0,597	0,579	0,565	0,554	0,544	0,536	0,529	0,523	0,517	0,513	0,508	0,505
	300	1,296	0,864	0,696	0,608	0,554	0,517	0,491	0,471	0,456	0,443	0,433	0,425	0,418	0,411	0,406	0,401	0,397	0,394	0,390
	350	1,153	0,754	0,599	0,518	0,469	0,435	0,411	0,393	0,379	0,368	0,359	0,351	0,344	0,339	0,334	0,330	0,326	0,323	0,320
	400	1,055	0,678	0,533	0,457	0,411	0,380	0,357	0,341	0,327	0,317	0,308	0,301	0,295	0,290	0,285	0,281	0,278	0,275	0,272
	450	0,984	0,624	0,485	0,413	0,369	0,340	0,319	0,303	0,290	0,280	0,272	0,265	0,259	0,254	0,250	0,246	0,243	0,240	0,237
	500	0,929	0,582	0,449	0,380	0,338	0,310	0,289	0,274	0,262	0,252	0,245	0,238	0,233	0,228	0,224	0,220	0,217	0,214	0,212
	550	0,887	0,550	0,421	0,354	0,313	0,286	0,266	0,252	0,240	0,231	0,223	0,217	0,212	0,207	0,203	0,200	0,197	0,194	0,192
	600	0,852	0,524	0,399	0,334	0,294	0,267	0,248	0,234	0,223	0,214	0,206	0,200	0,195	0,191	0,187	0,184	0,181	0,178	0,176
	650	0,824	0,502	0,380	0,317	0,278	0,252	0,233	0,219	0,208	0,200	0,193	0,187	0,182	0,177	0,174	0,170	0,168	0,165	0,163
	700	0,801	0,485	0,365	0,302	0,264	0,239	0,221	0,207	0,197	0,188	0,181	0,175	0,170	0,166	0,163	0,159	0,157	0,154	0,152
	750	0,781	0,470	0,352	0,290	0,253	0,228	0,210	0,197	0,187	0,178	0,171	0,166	0,161	0,157	0,153	0,150	0,147	0,145	0,143
	800	0,763	0,457	0,340	0,280	0,244	0,219	0,201	0,188	0,178	0,170	0,163	0,157	0,153	0,149	0,145	0,142	0,139	0,137	0,135
	850	0,749	0,445	0,331	0,271	0,235	0,211	0,194	0,181	0,171	0,162	0,156	0,150	0,146	0,142	0,138	0,135	0,133	0,130	0,128
	900	0,735	0,436	0,322	0,263	0,228	0,204	0,187	0,174	0,164	0,156	0,150	0,144	0,140	0,136	0,132	0,129	0,127	0,124	0,122
950	0,724	0,427	0,315	0,257	0,221	0,198	0,181	0,168	0,158	0,150	0,144	0,139	0,134	0,130	0,127	0,124	0,121	0,119	0,117	
1000	0,714	0,419	0,308	0,250	0,216	0,192	0,176	0,163	0,153	0,145	0,139	0,134	0,129	0,125	0,122	0,119	0,117	0,114	0,112	

Масса клапанов ФКС-1М-НО-(Е160)-Пр, не более, кг

		Ширина клапана, В мм																		
		100	150	200	250	300	350	400	450	500	550	600	650	700	750	800	850	900	950	1000
Высота клапана Н, мм	100	2,92	3,42	3,92	4,42	4,92	5,42	5,92	6,42	6,92	7,42	7,92	8,42	8,93	9,43	9,93	10,43	10,93	11,43	11,93
	150	3,42	4,02	4,62	5,22	5,82	6,42	7,02	7,62	8,22	8,82	9,42	10,02	10,62	11,22	11,82	12,42	13,02	13,62	14,22
	200	3,92	4,62	5,32	6,02	6,72	7,42	8,12	8,82	9,52	10,22	10,92	11,62	12,31	13,01	13,71	14,41	15,11	15,81	16,51
	250	4,42	5,22	6,02	6,82	7,62	8,42	9,22	10,02	10,81	11,61	12,41	13,21	14,01	14,81	15,61	16,41	17,20	18,00	18,80
	300	4,92	5,82	6,72	7,62	8,52	9,42	10,31	11,21	12,11	13,01	13,91	14,81	15,70	16,60	17,50	18,40	19,30	20,20	21,09
	350	5,42	6,42	7,42	8,42	9,42	10,41	11,41	12,41	13,41	14,41	15,40	16,40	17,40	18,40	19,40	20,39	21,39	22,39	23,39
	400	5,92	7,02	8,12	9,22	10,31	11,41	12,51	13,61	14,70	15,80	16,90	18,00	19,09	20,19	21,29	22,39	23,48	24,58	25,68
	450	6,42	7,62	8,82	10,02	11,21	12,41	13,61	14,80	16,00	17,20	18,39	19,59	20,79	21,99	23,18	24,38	25,58	26,77	27,97
	500	6,92	8,22	9,52	10,81	12,11	13,41	14,70	16,00	17,30	18,59	19,89	21,19	22,48	23,78	25,08	26,37	27,67	28,97	30,26
	550	7,42	8,82	10,22	11,61	13,01	14,41	15,80	17,20	18,59	19,99	21,39	22,78	24,18	25,57	26,97	28,37	29,76	31,16	32,56
	600	7,92	9,42	10,92	12,41	13,91	15,40	16,90	18,39	19,89	21,39	22,88	24,38	25,87	27,37	28,86	30,36	31,86	33,35	34,85
	650	8,42	10,02	11,62	13,21	14,81	16,40	18,00	19,59	21,19	22,78	24,38	25,97	27,57	29,16	30,76	32,35	33,95	35,54	37,14
	700	8,93	10,62	12,31	14,01	15,70	17,40	19,09	20,79	22,48	24,18	25,87	27,57	29,26	30,96	32,65	34,35	36,04	37,74	39,43
	750	9,43	11,22	13,01	14,81	16,60	18,40	20,19	21,99	23,78	25,57	27,37	29,16	30,96	32,75	34,55	36,34	38,14	39,93	41,72
	800	9,93	11,82	13,71	15,61	17,50	19,40	21,29	23,18	25,08	26,97	28,86	30,76	32,65	34,55	36,44	38,33	40,23	42,12	44,02
	850	10,43	12,42	14,41	16,41	18,40	20,39	22,39	24,38	26,37	28,37	30,36	32,35	34,35	36,34	38,33	40,33	42,32	44,31	46,31
	900	10,93	13,02	15,11	17,20	19,30	21,39	23,48	25,58	27,67	29,76	31,86	33,95	36,04	38,14	40,23	42,32	44,41	46,51	48,60
950	11,43	13,62	15,81	18,00	20,20	22,39	24,58	26,77	28,97	31,16	33,35	35,54	37,74	39,93	42,12	44,31	46,51	48,70	50,89	
1000	11,93	14,22	16,51	18,80	21,09	23,39	25,68	27,97	30,26	32,56	34,85	37,14	39,43	41,72	44,02	46,31	48,60	50,89	53,18	

Схема подключения привода КЭМА Тип R-BLF230/24



Обозначение клапана при заказе и в документации

