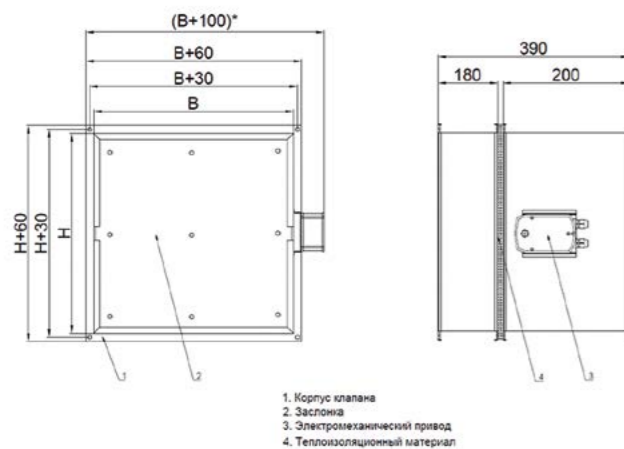


## ФКС-2М-НЗ-(ЕІ90)-Пр с электроприводом КЭМА

Противопожарный нормально закрытый каналный клапан ЕІ-90, исп. прямоугольное.



### Предел огнестойкости

Предел огнестойкости клапана ФКС-2М-НЗ-(ЕІ90)-Пр в режиме нормально закрытого – ЕІ 90.

Клапан состоит из корпуса, изготовленного из оцинкованной стали толщиной 1 мм, огнеупорной заслонки из негорючих минеральных материалов и привода, расположенного снаружи корпуса. Корпус имеет общую длину 390 мм и конструктивно аналогичен двум отрезкам воздуховода с фланцами 20 или 30мм, между которыми расположен огнезащитный материал толщиной 10мм для улучшения свойств теплоизоляции по корпусу. Привод расположен снаружи корпуса.

Заслонка по типу сэндвич толщиной 26мм изготавливается из огнеупорной плиты с двух сторон закрытой оцинкованными металлическими листами.

Все нормально закрытые противопожарные клапаны, как правило, комплектуются реверсивными электромеханическими приводами, а также приводами с электромагнитной защелкой (электромагнитные приводы).

Клапан работоспособен в любой пространственной ориентации.

### Вылет заслонки за габаритные размеры клапанов

Высота клапана Н, мм	100	150	200	250	300	350	400	450	500	550	600	650	700	750	800	850	900	950	1000
Вылет заслонки L1, мм	0	0	0	0	0	0	0	0	10	35	60	85	110	135	160	185	210	235	260
Вылет заслонки L2, мм	0	0	0	0	10	35	60	85	110	135	160	185	210	235	260	285	310	335	360

### Площадь проходного сечения клапанов ФКС-2М-НЗ-(ЕІ90)-Пр

		Ширина клапана, В мм																		
		100	150	200	250	300	350	400	450	500	550	600	650	700	750	800	850	900	950	1000
Высота клапана Н, мм	100	0,004	0,007	0,010	0,013	0,016	0,018	0,021	0,024	0,027	0,030	0,032	0,035	0,038	0,041	0,044	0,046	0,049	0,052	0,055
	150	0,008	0,014	0,019	0,024	0,030	0,035	0,040	0,046	0,051	0,056	0,061	0,067	0,072	0,077	0,083	0,088	0,093	0,099	0,104
	200	0,012	0,020	0,028	0,036	0,044	0,051	0,059	0,067	0,075	0,083	0,090	0,098	0,106	0,114	0,122	0,129	0,137	0,145	0,153
	250	0,016	0,027	0,037	0,047	0,058	0,068	0,078	0,089	0,099	0,109	0,119	0,130	0,140	0,150	0,161	0,171	0,181	0,192	0,202
	300	0,020	0,033	0,046	0,059	0,072	0,084	0,097	0,110	0,123	0,136	0,148	0,161	0,174	0,187	0,200	0,212	0,225	0,238	0,251
	350	0,024	0,040	0,055	0,070	0,086	0,101	0,116	0,132	0,147	0,162	0,177	0,193	0,208	0,223	0,239	0,254	0,269	0,285	0,300
	400	0,028	0,046	0,064	0,082	0,100	0,117	0,135	0,153	0,171	0,189	0,206	0,224	0,242	0,260	0,278	0,295	0,313	0,331	0,349
	450	0,032	0,053	0,073	0,093	0,114	0,134	0,154	0,175	0,195	0,215	0,235	0,256	0,276	0,296	0,317	0,337	0,357	0,378	0,398
	500	0,036	0,059	0,082	0,105	0,128	0,150	0,173	0,196	0,219	0,242	0,264	0,287	0,310	0,333	0,356	0,378	0,401	0,424	0,447
	550	0,040	0,066	0,091	0,116	0,142	0,167	0,192	0,218	0,243	0,268	0,293	0,319	0,344	0,369	0,395	0,420	0,445	0,471	0,496
600	0,044	0,072	0,100	0,128	0,156	0,183	0,211	0,239	0,267	0,295	0,322	0,350	0,378	0,406	0,434	0,461	0,489	0,517	0,545	
650	0,048	0,079	0,109	0,139	0,170	0,200	0,230	0,261	0,291	0,321	0,351	0,382	0,412	0,442	0,473	0,503	0,533	0,564	0,594	
700	0,052	0,085	0,118	0,151	0,184	0,216	0,249	0,282	0,315	0,348	0,380	0,413	0,446	0,479	0,512	0,544	0,577	0,610	0,643	
750	0,056	0,092	0,127	0,162	0,198	0,233	0,268	0,304	0,339	0,374	0,409	0,445	0,480	0,515	0,551	0,586	0,621	0,657	0,692	
800	0,060	0,098	0,136	0,174	0,212	0,249	0,287	0,325	0,363	0,401	0,438	0,476	0,514	0,552	0,590	0,627	0,665	0,703	0,741	
850	0,064	0,105	0,145	0,185	0,226	0,266	0,306	0,347	0,387	0,427	0,467	0,508	0,548	0,588	0,629	0,669	0,709	0,750	0,790	
900	0,068	0,111	0,154	0,197	0,240	0,282	0,325	0,368	0,411	0,454	0,496	0,539	0,582	0,625	0,668	0,710	0,753	0,796	0,839	
950	0,072	0,118	0,163	0,208	0,254	0,299	0,344	0,390	0,435	0,480	0,525	0,571	0,616	0,661	0,707	0,752	0,797	0,843	0,888	
1000	0,076	0,124	0,172	0,220	0,268	0,315	0,363	0,411	0,459	0,507	0,554	0,602	0,650	0,698	0,746	0,793	0,841	0,889	0,937	

Значения коэффициентов местного сопротивления  $\zeta_{кмс}$  клапанов ФКС-2М-НЗ-(Е190)-Пр

Высота клапана Н, мм	Ширина клапана, В мм																		
	100	150	200	250	300	350	400	450	500	550	600	650	700	750	800	850	900	950	1000
100	6,225	4,822	4,254	3,948	3,757	3,627	3,532	3,460	3,404	3,358	3,321	3,290	3,263	3,240	3,220	3,203	3,187	3,174	3,161
150	2,835	2,079	1,778	1,617	1,517	1,450	1,400	1,363	1,334	1,311	1,292	1,276	1,262	1,250	1,240	1,231	1,223	1,216	1,210
200	1,926	1,356	1,132	1,014	0,940	0,890	0,855	0,827	0,806	0,789	0,775	0,763	0,754	0,745	0,738	0,731	0,725	0,720	0,716
250	1,521	1,039	0,851	0,751	0,690	0,649	0,619	0,597	0,579	0,565	0,554	0,544	0,536	0,529	0,523	0,517	0,513	0,508	0,505
300	1,296	0,864	0,696	0,608	0,554	0,517	0,491	0,471	0,456	0,443	0,433	0,425	0,418	0,411	0,406	0,401	0,397	0,394	0,390
350	1,153	0,754	0,599	0,518	0,469	0,435	0,411	0,393	0,379	0,368	0,359	0,351	0,344	0,339	0,334	0,330	0,326	0,323	0,320
400	1,055	0,678	0,533	0,457	0,411	0,380	0,357	0,341	0,327	0,317	0,308	0,301	0,295	0,290	0,285	0,281	0,278	0,275	0,272
450	0,984	0,624	0,485	0,413	0,369	0,340	0,319	0,303	0,290	0,280	0,272	0,265	0,259	0,254	0,250	0,246	0,243	0,240	0,237
500	0,929	0,582	0,449	0,380	0,338	0,310	0,289	0,274	0,262	0,252	0,245	0,238	0,233	0,228	0,224	0,220	0,217	0,214	0,212
550	0,887	0,550	0,421	0,354	0,313	0,286	0,266	0,252	0,240	0,231	0,223	0,217	0,212	0,207	0,203	0,200	0,197	0,194	0,192
600	0,852	0,524	0,399	0,334	0,294	0,267	0,248	0,234	0,223	0,214	0,206	0,200	0,195	0,191	0,187	0,184	0,181	0,178	0,176
650	0,824	0,502	0,380	0,317	0,278	0,252	0,233	0,219	0,208	0,200	0,193	0,187	0,182	0,177	0,174	0,170	0,168	0,165	0,163
700	0,801	0,485	0,365	0,302	0,264	0,239	0,221	0,207	0,197	0,188	0,181	0,175	0,170	0,166	0,163	0,159	0,157	0,154	0,152
750	0,781	0,470	0,352	0,290	0,253	0,228	0,210	0,197	0,187	0,178	0,171	0,166	0,161	0,157	0,153	0,150	0,147	0,145	0,143
800	0,763	0,457	0,340	0,280	0,244	0,219	0,201	0,188	0,178	0,170	0,163	0,157	0,153	0,149	0,145	0,142	0,139	0,137	0,135
850	0,749	0,445	0,331	0,271	0,235	0,211	0,194	0,181	0,171	0,162	0,156	0,150	0,146	0,142	0,138	0,135	0,133	0,130	0,128
900	0,735	0,436	0,322	0,263	0,228	0,204	0,187	0,174	0,164	0,156	0,150	0,144	0,140	0,136	0,132	0,129	0,127	0,124	0,122
950	0,724	0,427	0,315	0,257	0,221	0,198	0,181	0,168	0,158	0,150	0,144	0,139	0,134	0,130	0,127	0,124	0,121	0,119	0,117
1000	0,714	0,419	0,308	0,250	0,216	0,192	0,176	0,163	0,153	0,145	0,139	0,134	0,129	0,125	0,122	0,119	0,117	0,114	0,112

Масса клапанов ФКС-2М-НЗ-(Е190)-Пр, не более, кг

Высота клапана Н, мм	Ширина клапана, В мм																		
	100	150	200	250	300	350	400	450	500	550	600	650	700	750	800	850	900	950	1000
100	3,28	3,89	4,51	5,12	5,74	6,35	6,97	7,58	8,20	8,81	9,43	10,04	10,66	11,27	11,89	12,50	13,12	13,73	14,35
150	3,89	4,63	5,37	6,12	6,86	7,60	8,34	9,08	9,82	10,56	11,30	12,04	12,79	13,53	14,27	15,01	15,75	16,49	17,23
200	4,51	5,37	6,24	7,11	7,98	8,84	9,71	10,58	11,44	12,31	13,18	14,04	14,91	15,78	16,65	17,51	18,38	19,25	20,11
250	5,12	6,12	7,11	8,10	9,09	10,09	11,08	12,07	13,07	14,06	15,05	16,05	17,04	18,03	19,02	20,02	21,01	22,00	23,00
300	5,74	6,86	7,98	9,09	10,21	11,33	12,45	13,57	14,69	15,81	16,93	18,05	19,16	20,28	21,40	22,52	23,64	24,76	25,88
350	6,35	7,60	8,84	10,09	11,33	12,58	13,82	15,07	16,31	17,56	18,80	20,05	21,29	22,54	23,78	25,03	26,27	27,52	28,76
400	6,97	8,34	9,71	11,08	12,45	13,82	15,19	16,56	17,93	19,31	20,68	22,05	23,42	24,79	26,16	27,53	28,90	30,27	31,64
450	7,58	9,08	10,58	12,07	13,57	15,07	16,56	18,06	19,56	21,05	22,55	24,05	25,54	27,04	28,54	30,03	31,53	33,03	34,53
500	8,20	9,82	11,44	13,07	14,69	16,31	17,93	19,56	21,18	22,80	24,43	26,05	27,67	29,29	30,92	32,54	34,16	35,78	37,41
550	8,81	10,56	12,31	14,06	15,81	17,56	19,31	21,05	22,80	24,55	26,30	28,05	29,80	31,55	33,29	35,04	36,79	38,54	40,29
600	9,43	11,30	13,18	15,05	16,93	18,80	20,68	22,55	24,43	26,30	28,17	30,05	31,92	33,80	35,67	37,55	39,42	41,30	43,17
650	10,04	12,04	14,04	16,05	18,05	20,05	22,05	24,05	26,05	28,05	30,05	32,05	34,05	36,05	38,05	40,05	42,05	44,05	46,05
700	10,66	12,79	14,91	17,04	19,16	21,29	23,42	25,54	27,67	29,80	31,92	34,05	36,18	38,30	40,43	42,56	44,68	46,81	48,94
750	11,27	13,53	15,78	18,03	20,28	22,54	24,79	27,04	29,29	31,55	33,80	36,05	38,30	40,56	42,81	45,06	47,31	49,57	51,82
800	11,89	14,27	16,65	19,02	21,40	23,78	26,16	28,54	30,92	33,29	35,67	38,05	40,43	42,81	45,19	47,57	49,94	52,32	54,70
850	12,50	15,01	17,51	20,02	22,52	25,03	27,53	30,03	32,54	35,04	37,55	40,05	42,56	45,06	47,57	50,07	52,57	55,08	57,58
900	13,12	15,75	18,38	21,01	23,64	26,27	28,90	31,53	34,16	36,79	39,42	42,05	44,68	47,31	49,94	52,57	55,20	57,83	60,47
950	13,73	16,49	19,25	22,00	24,76	27,52	30,27	33,03	35,78	38,54	41,30	44,05	46,81	49,57	52,32	55,08	57,83	60,59	63,35
1000	14,35	17,23	20,11	23,00	25,88	28,76	31,64	34,53	37,41	40,29	43,17	46,05	48,94	51,82	54,70	57,58	60,47	63,35	66,23

Схема подключения привода КЭМА Тип R-BLE230/24

