

ФКС-2М-НО-(EI90)-Пр

Клапан противопожарный нормально открытый, канальное исполнение, EI-90 минут

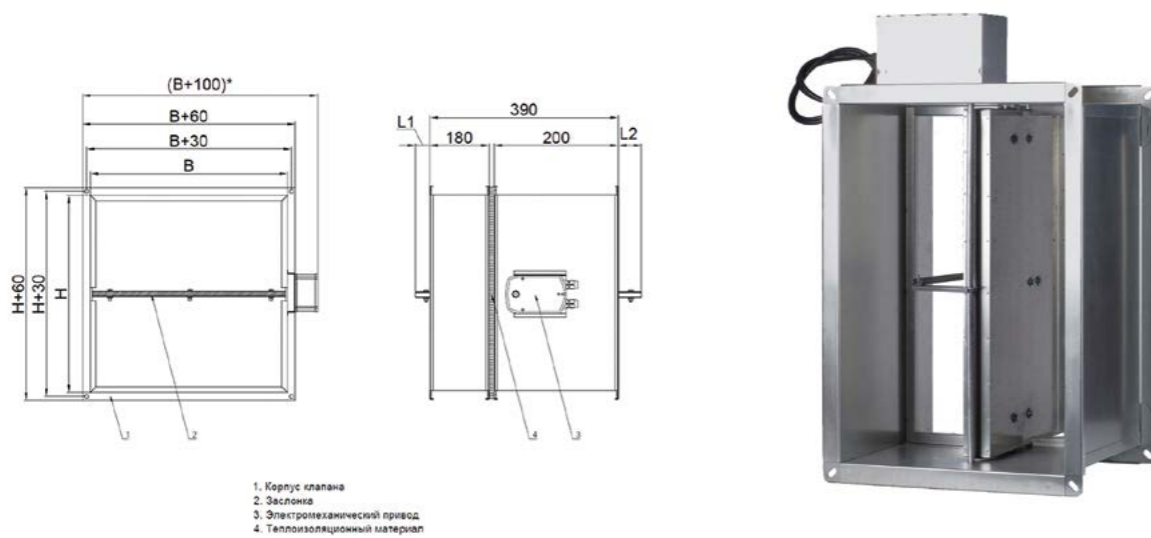
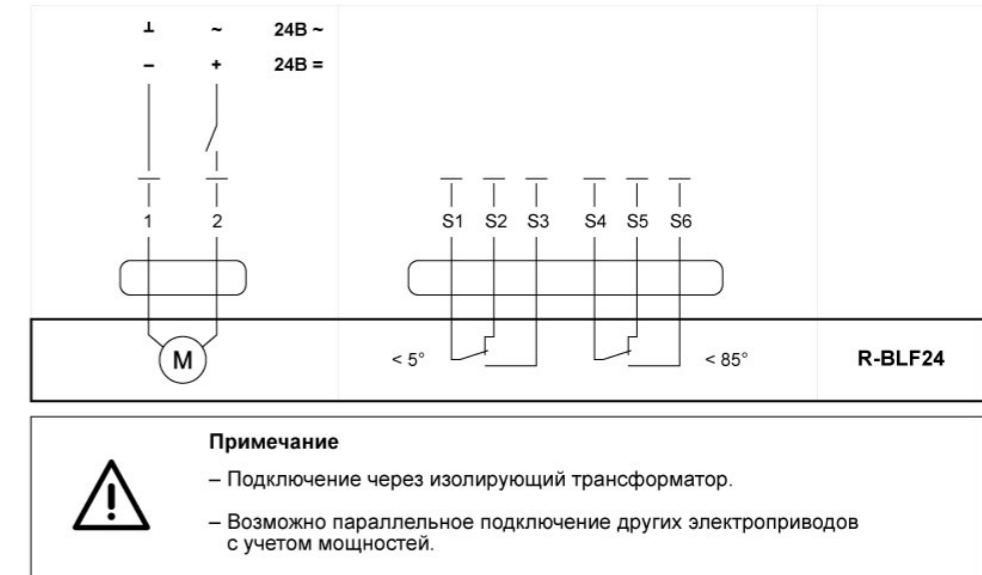


Схема подключения привода КЭМА Тип R-BLF230/24



Предел огнестойкости

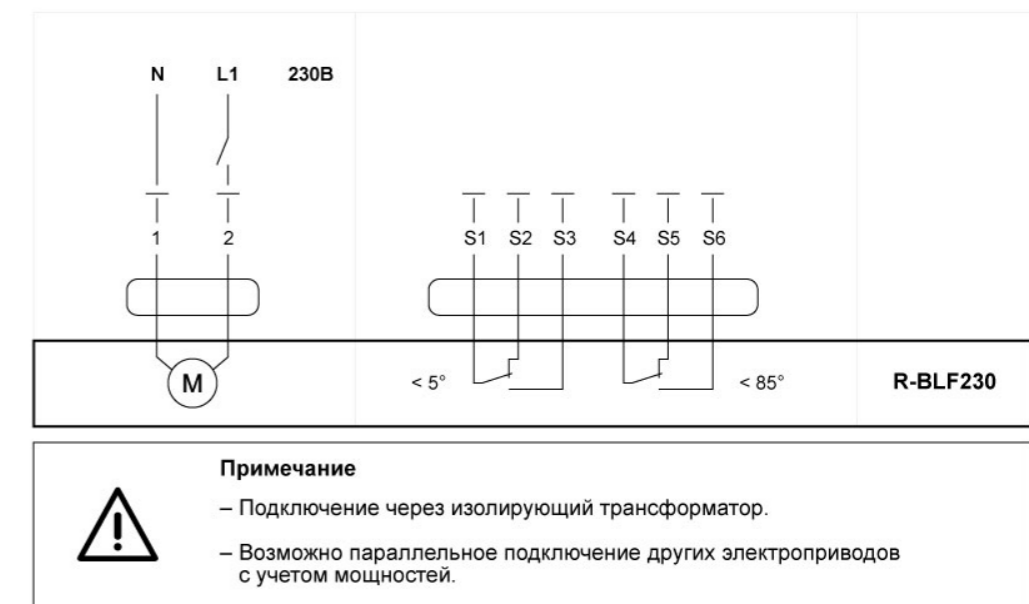
Предел огнестойкости клапана ФКС-2М-НО-(EI90)-Пр в режиме нормально открытого – EI 90.

Клапан состоит из корпуса, изготовленного из оцинкованной стали толщиной 1 мм, огнеупорной заслонки из негорючих минеральных материалов и привода, расположенного снаружи корпуса. Корпус имеет общую длину 390 мм и конструктивно аналогичен двум отрезкам воздуховода с фланцами 20 или 30мм, между которыми расположен огнезащитный материал толщиной 10мм для улучшения свойств теплоизоляции по корпусу. Привод расположен снаружи корпуса.

Заслонка по типу сэндвич толщиной 34мм изготавливается из огнеупорной плиты с двух сторон закрытой оцинкованными металлическими листами. В качестве уплотнителя используется термоактивная прокладка, которая герметизирует клапан, при воздействии температуры свыше 140 °С.

В соответствии с требованиями нормативных документов все нормально открытые противопожарные клапаны комплектуются электромеханическими приводами с возвратной пружиной, а также приводами с электромагнитной защелкой (электромагнитные приводы).

В качестве дублирующих элементов в составе привода заслонки могут использоваться термочувствительные элементы. При нагревании до 72 °С устройство срабатывает, размыкая электрическую цепь и закрывая заслонку. Клапан работоспособен в любой пространственной ориентации.



Обозначение клапана при заказе и в документации

