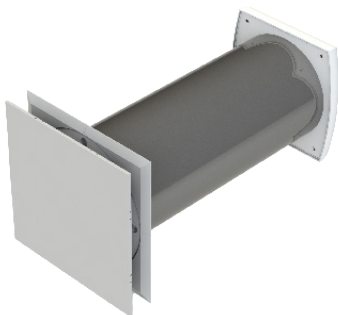


Клапан стеновой КС-35



ТОЧНОСТЬ РЕГУЛИРОВКИ



РАЗМЕРЫ:
(ширина x высота x глубина)



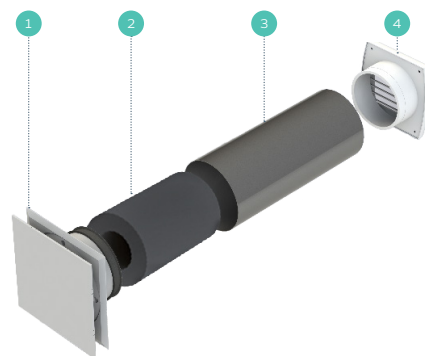
Клапан : 180 x 180 x 32* (88) [мм]



Решетка : 186 x 186 x 15 [мм]

КОМПЛЕКТАЦИЯ:

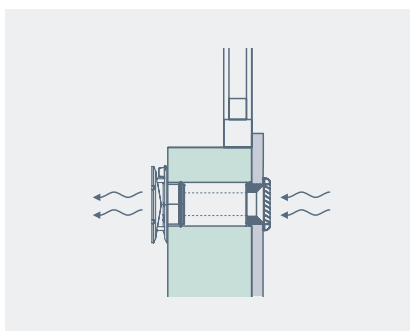
- 1 Клапан КС-35 под канал диаметром 125 мм с уплотнителем.
- 2 Акустический рукав на металлический рукав (ML, MX20, PL).
- 3 МММ 125 – Канал металлический 125мм (возможен заказ любой длины).
- 4 КЕ 125 - решетка фасадная приточная под канал диаметром 125 мм.



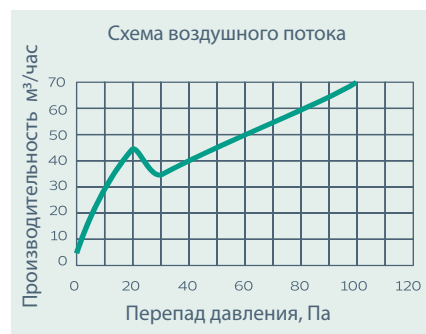
ВАЖНЫЕ ОСОБЕННОСТИ:

- ✓ Простой монтаж в наружной стене.
- ✓ Автоматический контроль воздуха с датчиком влажности.
- ✓ Возможность ручного закрытия клапана.
- ✓ Эффективная защита от внешнего шума.
- ✓ Эстетичный внешний вид.
- ✓ Совместим с уличной решеткой Alize Auto/Hygro.

ПРИМЕР МОНТАЖА:



ПРИТОК ВОЗДУХА:



ПРОИЗВОДИТЕЛЬНОСТЬ:

Стеновой клапан	м3/ч (10Па)
КС-35	35

* В закрытом положении производительность составляет 20-30% от номинала.

АКУСТИЧЕСКОЕ ШУМОГЛУШЕНИЕ:

Стеновой клапан	в закрытом положении		в открытом положении	
	Dn,e,w(C;Ctr)	Dn,e,A2*	Dn,e,w(C;Ctr)	Dn,e,A2*
AquWall PRESS ML KE125	53 (-1; -4) дБ	49 дБ	52 (-1; -4) дБ	48 дБ
AquWall PRESS MX20 KE125	49 (-1; -4) дБ	45 дБ	48 (-2; -5) дБ	43 дБ
AquWall PRESS PL KE125	47 (-1; -4) дБ	43 дБ	45 (0; -2) дБ	43 дБ

*Dn, e, A2: показатель акустического шумоглушения, в котором доминируют низкие тона городского уличного движения, танцевальной музыки из дискотеки, железнодорожного движения с небольшой скоростью, реактивных самолетов на большом расстоянии.